



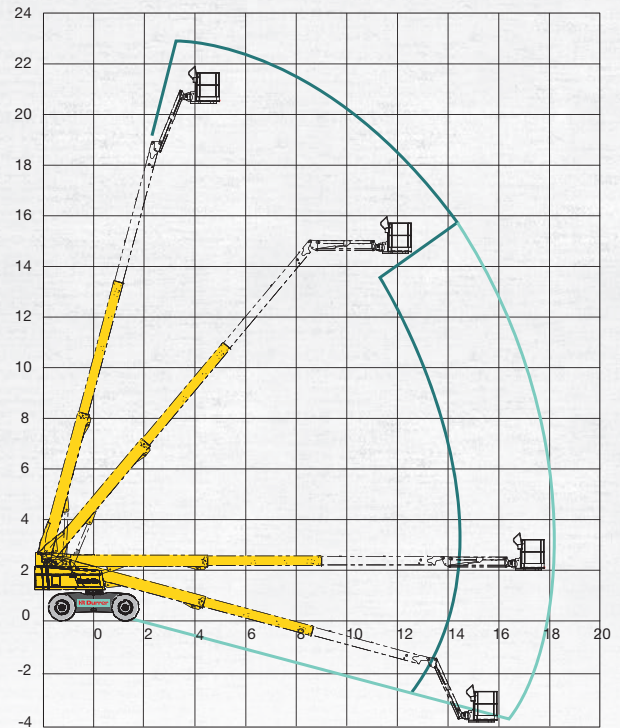


# HT23 RTJ PRO

## TECHNISCHE DATEN

Arbeitshöhe	22,50 m
Plattformhöhe	20,50 m
Maximale seitliche Reichweite	18,30 m
Maximale Tragfähigkeit	230 – 450 kg
Plattformabmessungen	2,44 × 0,91 m
Seitlicher Überhang	1,09 m
Neigungsmesser	5°
Wenderadius – aussen	3,4 m
Schwenkbereich des Oberwagens	360° endlos
Hydraulische Korbdrehung	180°
Antriebsart	4 / 4 / 4 Diesel
Maximale Steigfähigkeit	40 %
Reifen – schaumgefüllt	385 / 65 – 22,5
Gesamtgewicht	13'400 kg
Transporthöhe	3,30 m

230 kg / 2x  450 kg / 3x 



## MASSE

<b>A</b> Länge in eingefahrenem Zustand	10,40 m
<b>B</b> Breite	2,47 m
<b>C</b> Höhe in eingefahrenem Zustand	2,70 m
<b>D</b> Radstand	2,50 m
<b>E</b> Bodenfreiheit	0,34 m
<b>F</b> Transportlänge	7,80 m

